



Kassensperren von Fischer-Draht

Checkout barriers from Fischer-Draht

Kassensperre mit Standrohr
checkout barrier with post

Richtig vielseitig.

Die Anforderungen an Kassensperren sind sehr vielfältig. Einerseits schaffen die unterschiedlichen Kassentischsysteme unterschiedliche Voraussetzungen, andererseits gibt es regionale Standortunterschiede, die zum Beispiel zusätzliche Sicherheitselemente erforderlich machen. Mit den Kassensperren von Fischer Draht lassen sich diese unterschiedlichen Anforderungsprofile optimal abdecken.

Ganz besonders auch mit unserer **Neuentwicklung**, der höhenverstellbaren Kassensperre. Wird sie nicht mehr benötigt, lässt man sie unter dem Stoßschutz der Kasse verschwinden. Und Sie haben zusätzlichen Verkaufsraum. So einfach ist das.

Die Paniksicherung ist auch für die Kassensperre ein wichtiges Sicherheitszubehör: Durch kräftigen Druck gegen den Schwenkbügel wird der Durchgang freigegeben. Die Paniksicherung ist werkseitig auf einen Öffnungsdruck von ca. 200 Newton (entspricht ca. 20 Kilopond), auf Schwenkbügel-Mitte wirkend, eingestellt.

Amazingly versatile.

Numerous different requirements are placed on checkout barriers. Different checkout desk systems require different systems, and there are also variations in regional locations that can often make additional security elements necessary. Checkout barriers from Fischer Draht fulfill all of these different requirement profiles optimally.

*This is especially true of our **newly-developed**, height-adjustable checkout barrier. If it is no longer needed it is simply hidden away under the collision protection at the checkout. Which means you have more selling space. It's that simple.*

The panic safety device is also an important safety accessory for the checkout barrier: powerful pressure on the swinging bar opens up access. The panic safety device is adjusted ex works to respond to an opening pressure of roughly 200 Newtons (equivalent to approx. 20 kilopond) at the center of the swinging bar.

Kassensperre mit Standrohrbefestigung

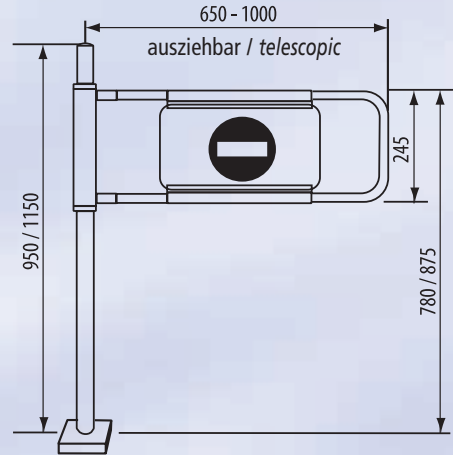
- verchromt
- einschließlich Schild
- beidseitig mit Sperrsymbol versehen
- Schwenkbügel von 650 mm bis auf 1000 mm ausziehbar

Checkout barrier with post attachment device

- chromium-plated
- includes sign
- barrier symbol on both sides
- swinging bar extendable from 650 mm to 1000 mm

Kassensperre mit Standrohrbefestigung Checkout barrier with post attachment device

| Modell-Nr. Model-No. | Ausführung Design | Höhe (mm) Height (mm) | Bestell-Nr. Order-No. |
|-------------------------|---|--------------------------|--------------------------|
| 1016 | | 950 1150 | 4 016 0095 4 016 0115 |
| | mit Paniksicherung with panic safety device | 950 1150 | 4 016 1095 4 016 1115 |
| | mit Schloss with lock | 950 1150 | 4 016 2095 4 016 2115 |
| | mit Schloss und Paniksicherung with panic safety device and lock | 950 1150 | 4 016 3095 4 016 3115 |



Kassensperre für Wandbefestigung

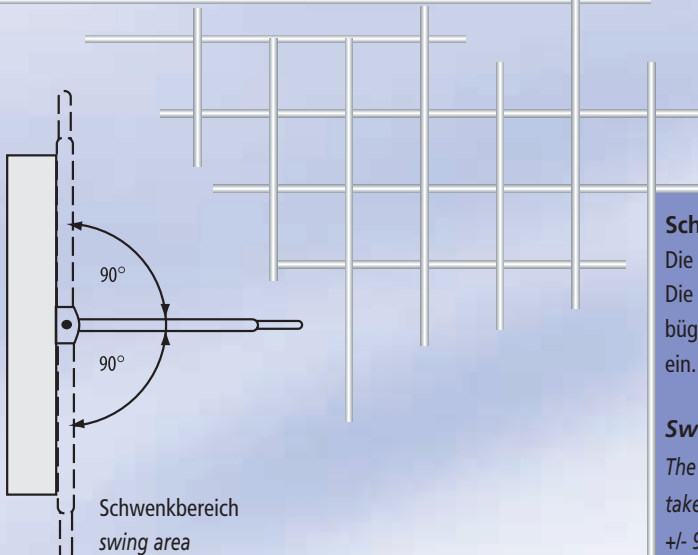
- verchromt
- einschließlich Schild
- beidseitig mit Sperrsymbol versehen
- Schwenkbügel ausziehbar

Checkout barrier for wall-attachment device

- chromium-plated
- includes sign
- barrier symbol on both sides
- swinging bar extendable

Kassensperre für Wandbefestigung Checkout barrier for wall-attachment device

| Modell-Nr. Model-No. | Ausführung Design | Bestell-Nr. Order-No. |
|-------------------------|---|--------------------------|
| 1017 | | 4 017 0000 |
| | mit Paniksicherung with panic safety device | 4 017 1000 |
| | mit Schloss with lock | 4 017 2000 |
| | mit Schloss und Paniksicherung with panic safety device and lock | 4 017 3000 |



Schwenkbereich der Kassensperren 1016 / 1017

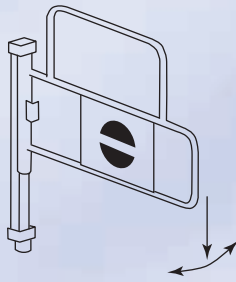
Die Kassensperren können in drei Positionen verriegelt werden. Die Entriegelung erfolgt durch einfaches Anheben des Schwenkbügels. Nach Öffnung um +/- 90° rastet die Verriegelung wieder ein.

Swing area of checkout barriers 1016 / 1017

The checkout barriers can be locked in three positions. Unlocking takes place by simply lifting the swinging bar. After opening of +/- 90° the lock clicks back into position.

Übrigens: Diese Entwicklung ist als Gebrauchsmuster Nr. 200 11 486.7 beim Deutschen Patentamt eingetragen.

By the way, this development has been patented at the German Patent Office as registered utility model No. 200 11 486.7.



Spart tüchtig Platz: Höhenverstellbare Kassensperren.

**Ganz neu von Fischer-Draht für Sie entwickelt:
Die platzsparende, höhenverstellbare Kassensperre.**

Die höhenverstellbare Kassensperre wird direkt am Kassentisch montiert und kann, wenn sie gerade nicht benötigt wird, mittels einer Gasfeder soweit heruntergelassen werden, dass sie einfach unter dem Stoßschutz Ihres Kassentisches verschwindet. Für Ihre Kundschaft steht dann die volle Breite des Kassenbereichs zur Verfügung, den Sie auch als zusätzliche Verkaufsfläche nutzen können.

- hochglanzverchromt
- mit Paniksicherung und Schloss
- Der Schwenkbügel kann der Durchgangsbreite mittels einer Klemmschraube angepasst werden.

Funktionsweise:

Zum Öffnen des Durchganges das Schloss entriegeln und den Schließzylinder bis zum Anschlag herausziehen. Danach kann der Sperrbügel bis zum Anschlag nach unten gedrückt und um 90° links oder rechts gedreht werden. Der Sperrbügel rastet dann wieder ein. Es ist möglich, die Kassenabspernung in dieser Position abzuschließen. Beim Verschließen hebt sich der Schwenkbügel in der Absperranlage selbsttätig soweit an, bis die endgültige Absperrposition erreicht ist.

Höhenverstellbare Kassensperre *Height-adjustable checkout barrier*

| Modell-Nr. <i>Model-No.</i> | Bestell-Nr. <i>Order-No.</i> |
|--------------------------------|---------------------------------|
| 1038 | 4 038 0000 |

Great space savers: Height-adjustable checkout barriers.

**A brand-new development from Fischer-Draht:
Space-saving, height-adjustable checkout barriers.**

The height-adjustable checkout barrier is mounted directly at the checkout desk and, when no longer required, can be lowered by means of a pneumatic spring mechanism and then concealed beneath the collision protection on the checkout desk. The full width of the checkout area is thus available to your customers, and it can also be used as additional sales space.

- shiny chromium-plated
- with panic safety device and lock
- The swinging arm can be adjusted to the entry width by means of a locking screw.

How it works:

To open up access, unlock the lock and pull the lock cylinder out as far as the catch. Then the locking bar can be pressed down as far as the catch and turned through 90° left or right. The locking bar then clicks back into position. It is possible to lock the checkout barrier in this position. During closure the swinging bar rises by itself in the locking installation until the final locking position has been reached.