

# Turnstiles from Fischer-Draht

## Drehkreuze von Fischer-Draht

### Wo es rund geht: Stabile Sicherheit.

Fischer-Draht konzipiert Ihre individuelle Eingangsanlage mit bewährten Sicherheitsdrehkreuzen. Drehkreuze von Fischer-Draht vereinen perfekte Funktionstüchtigkeit, Qualität und elegantes Design. Sie lassen sich auf unterschiedliche Weise harmonisch in die Gesamtanlage integrieren.

#### Feststehende Drehkreuze:

- mit gebogenen Holmen, leicht auswechselbar, verchromt

### Everything revolves around stable security.

*Fischer-Draht gives your customized entrance installation proven security turnstiles. Turnstiles from Fischer-Draht combine perfect functionality, quality and elegant design. They can be integrated into the overall installation harmoniously and in numerous different ways.*

#### Fixed turnstiles:

- with bent arms, easily replaceable, chromium-plated



#### Feststehende Drehkreuze

##### Fixed turnstiles

Modell-Nr. Model-No.	Höhe (mm) Height (mm)	links drehend counterclock- wise-turning	rechts drehend clockwise- turning	Bestell-Nr. Order-No.
1004	950	X		4 004 2095
	950		X	4 004 1095
1004	1150	X		4 004 2115
	1150		X	4 004 1115

### Ausschwenkbare Drehkreuze

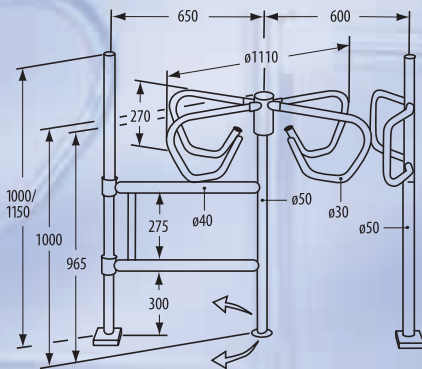
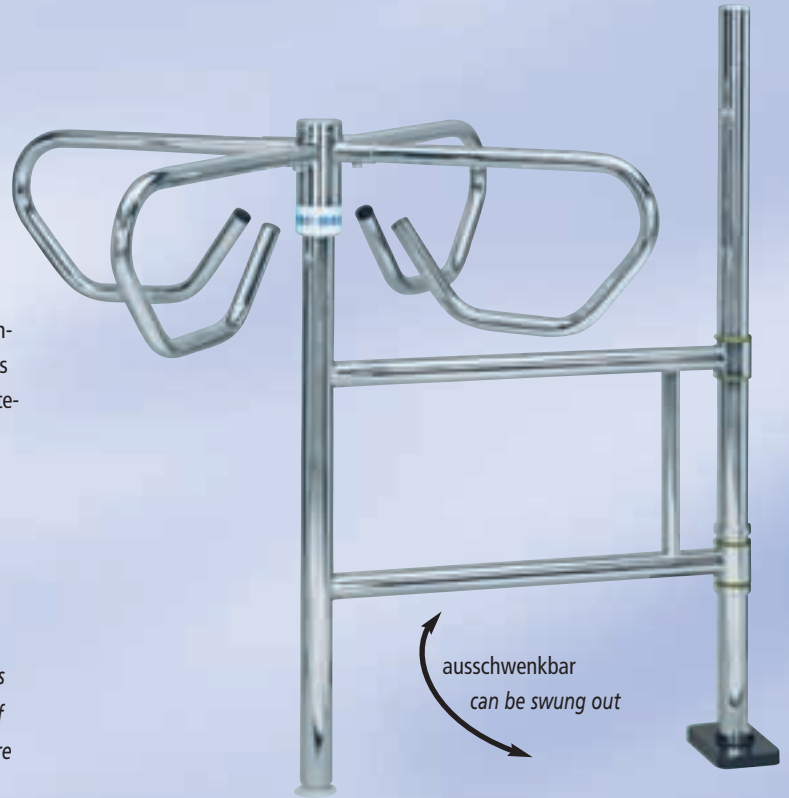
- mit gebogenen Holmen, leicht auswechselbar, verchromt

Durch Anheben des Drehkreuz-Standrohrs lässt sich das Drehkreuz aus seiner Bodenverankerung ziehen und gibt den Durchlass in der gesamten Breite frei. In Notfällen kann der Kopf des Drehkreuzes von seinem Standrohr entfernt werden – ein weiteres Sicherheits-Plus.

### Swing-out turnstiles

- with bent arms, easily replaceable, chromium-plated

By lifting the turnstile post, the turnstile can be pulled out of its floor base, enabling full-width access. In emergencies the top of the turnstile can be removed from its post – a further plus where security is concerned.



### Ausschwenkbare Drehkreuze Swing-out turnstiles

Modell-Nr. Model-No.	Höhe (mm) Height (mm)	links drehend counterclock- wise-turning	rechts drehend clockwise- turning	Bestell-Nr. Order-No.
1006	950	X		4 006 2095
	950		X	4 006 1095
1006	1150	X		4 006 2115
	1150		X	4 006 1115

### Wichtige Information:

Alle Fußplattenabdeckungen unserer Standrohre sind aus stabilem Stahlblech gefertigt und mit einem hochwertigen Kunststoff beschichtet. Diese widerstandsfähige Beschichtung ist leicht zu reinigen und hält aggressiven Bodenreinigern mühelos stand.

### Important:

All footplate covers on our posts are made of stable steel plate, and surfaced with high-quality plastic. This high-resistant coating is simple to clean, and can easily cope with even the most aggressive of floor cleaners.



### Zubehör:

#### Standrohr mit Halbrundbogen

Passend für Drehkreuze Nr. 1004 und 1006

Der Halbrundbogen kann auch am Wagendurchlass Nr. 1030 montiert werden (siehe folgende Seite).

### Accessories:

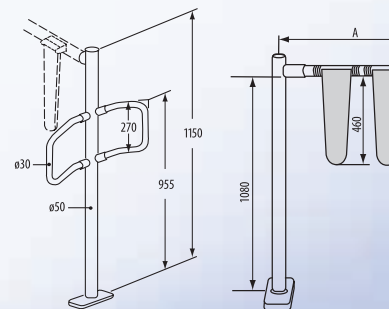
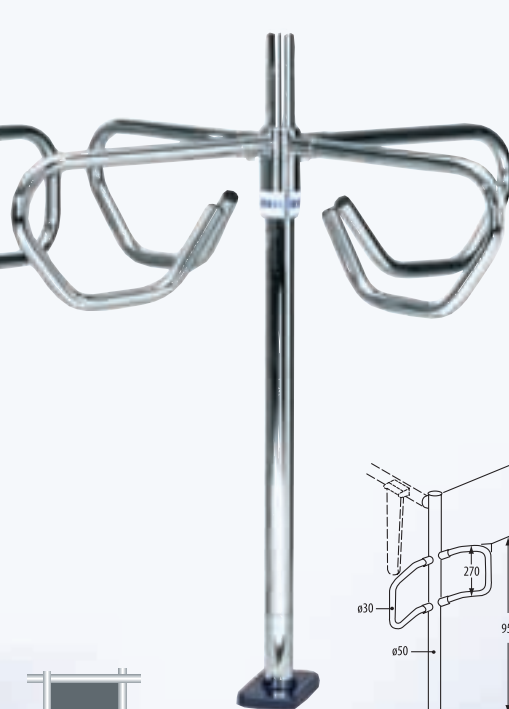
#### Post with semicircular arch

to suit turnstiles 1004 and 1006

The semicircular arch can also be mounted on cart gate no. 1030 (see next page).

### Standrohr für Drehkreuze Nr. 1004 und Nr. 1006 Post for turnstiles No. 1004 and No. 1006

Modell-Nr. Model-No.	Höhe (mm) Height (mm)	Bestell-Nr. Order-No.
1007	950	4 007 0095
	1150	4 007 0115



## Ordnungshüter: Durchlass für Einkaufswagen.

Der Durchlass für Einkaufswagen ist neben den Münzschlosssystemen für Einkaufswagen ein wichtiges Element, um Ordnung in Ihren Wagenpark zu bringen. Und dies durch eine Art „Selbstregulation“, da die meisten Supermarktbesucher wohlwollend mitihelfen, die Wagen wieder zurückzuführen, sofern derartige Einrichtungen vorhanden sind. Sicherheitskunststoffbügel in Grau, ähnlich RAL 7035, erlauben die Entnahme der Einkaufswagen in nur einer Richtung.

### Durchlass für Einkaufswagen

- Standrohre, Verbindungsrohr und Verbindungsmuffen aus Stahl sind verchromt.
- Sperrbügel und Sperrbügelhalter aus hochwertigem Kunststoff.

### Abweisrolle für SB-Wagendurchlass

- Polyamid Ø 160 mm
- drehbar gelagert

### Halbrundbogen, montiert an Standrohr:

Eine platzsparende Kombination des Wagendurchlasses mit einer Drehkreuzanlage ist möglich. Dazu wird der Halbrundbogen direkt an das Standrohr montiert.

### Zubehör Accessories:

Artikel Article	Ausführung Design	Bestell-Nr. Order-No.
Halbrundbogen montiert an Standrohr: Semicircular arch, mounted on post:	links öffnend / opening left	4 007 2000
	rechts öffnend / opening right	4 007 1000
Abweisrolle / Deflector roll:	Polyamid / polyamide	4 008 0000

## Keeping order: trolley gates.

The gate for shopping trolley access, together with the coin-operated lock system for trolleys, is an important element in the secure organization of your trolley park. It all works according to a kind of "self-regulation", because most supermarket visitors are very pleased to return their trolleys if such installations are integrated into them. Plastic security bars in gray, similar to RAL 7035, enable the trolleys to be pulled out in one direction only.

### Access for trolleys

- Posts, joint pipes and steel connecting cups are chromium-plated.
- Locking clip and locking-clip holder are made of high-quality plastic.

### Deflector roll for SB trolley access

- polyamide Ø 160 mm
- on bearings, rotating

### Semicircular arch, mounted on post:

A space-saving combination of trolley access with a turnstile installation is also possible. Here the semicircular arch is mounted directly on the post.

### Durchlass für Einkaufswagen Access for trolleys

Modell-Nr. Model-No.	Ausführung Design	Achse (mm) Axis (mm)	Bestell-Nr. Order-No.
1030	8 Sperrbügel 8 locking clips	1600	4 030 0160
	9 Sperrbügel 9 locking clips	1800	4 030 0180
	10 Sperrbügel 10 locking clips	2050	4 030 0205